

COMUNE DI BARETE

Provincia di L'Aquila
SISMA 6 APRILE 2009

PROGETTO PER OPERE DI "INTERVENTO UNITARIO" DELL'AGGREGATO S.8, DANNEGGIATO DAL SISMA DEL 6 APRILE 2009 SITO IN BARETE LOC. SENZANO. ID AGGREGATO 800212

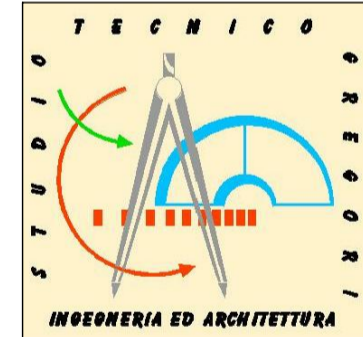


AGGREGATO S.8

Oggetto dell'elaborato:
PROGETTO INTERVENTI
DI RIPARAZIONE:
DETTAGLI

Tavola: **P07**
Scala disegni: **1:100**

Progettista e direttore dei lavori:



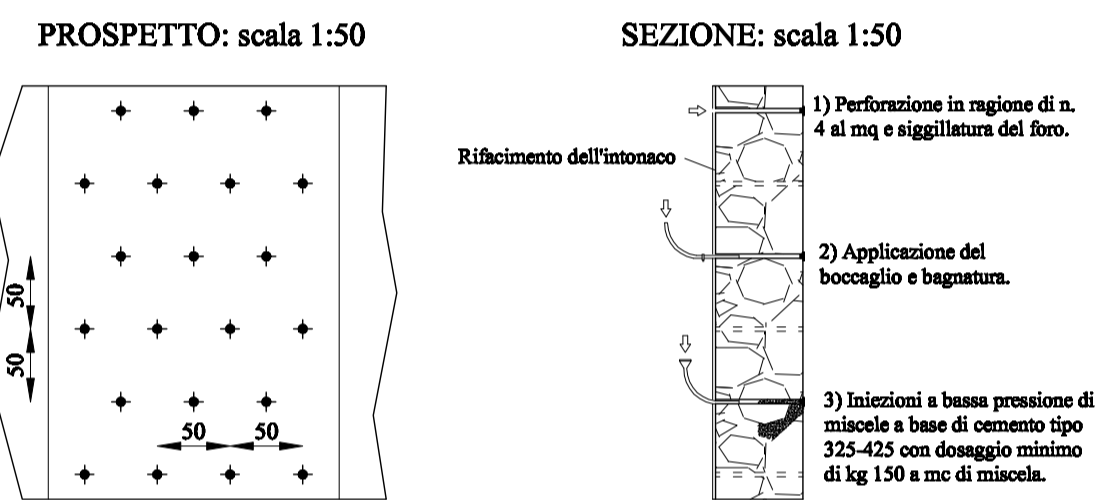
Ing. Silvio Gregori
Via S. Matteo, 11 Pizzoli (AQ)
Tel. 0862976331 - 3299371968

Legale rappresentante: L'impresa:

Rev. 00	Ottobre 2013	Prima emissione

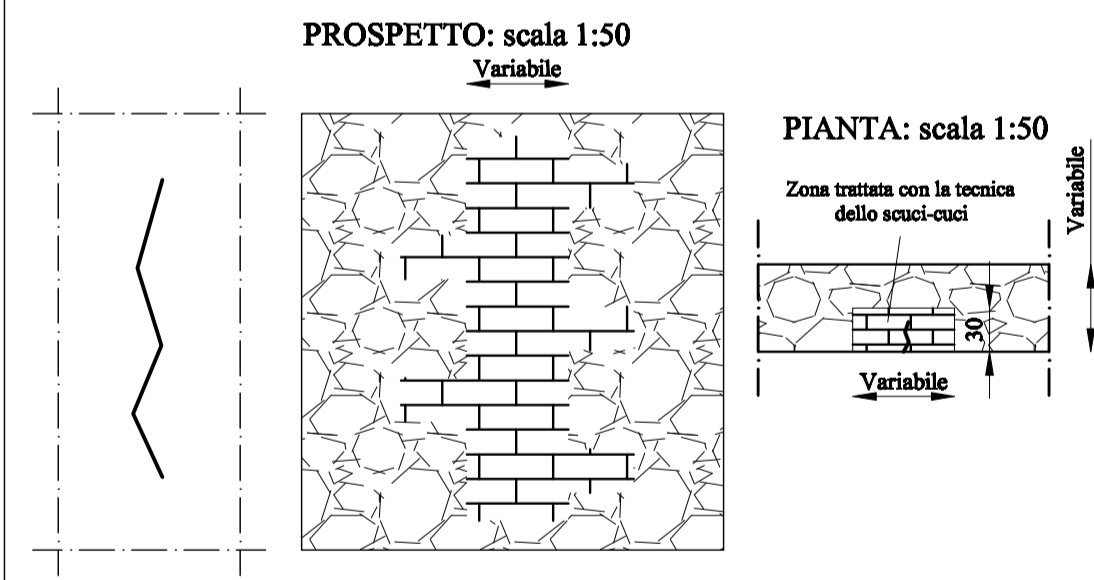
INTERVENTO "A"

Lavorazione N° F/1-10 e F/1-11
CONSOLIDAMENTO DI STRUTTURE MURARIE
CON PERFORAZIONI ED INIEZIONI DI MISCELE



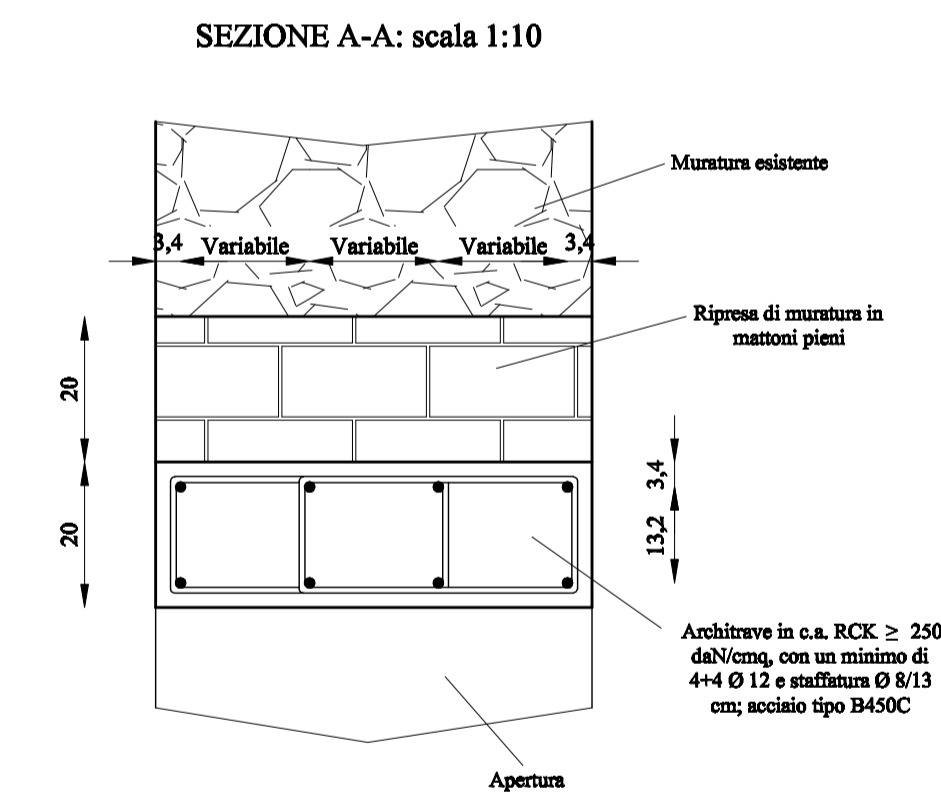
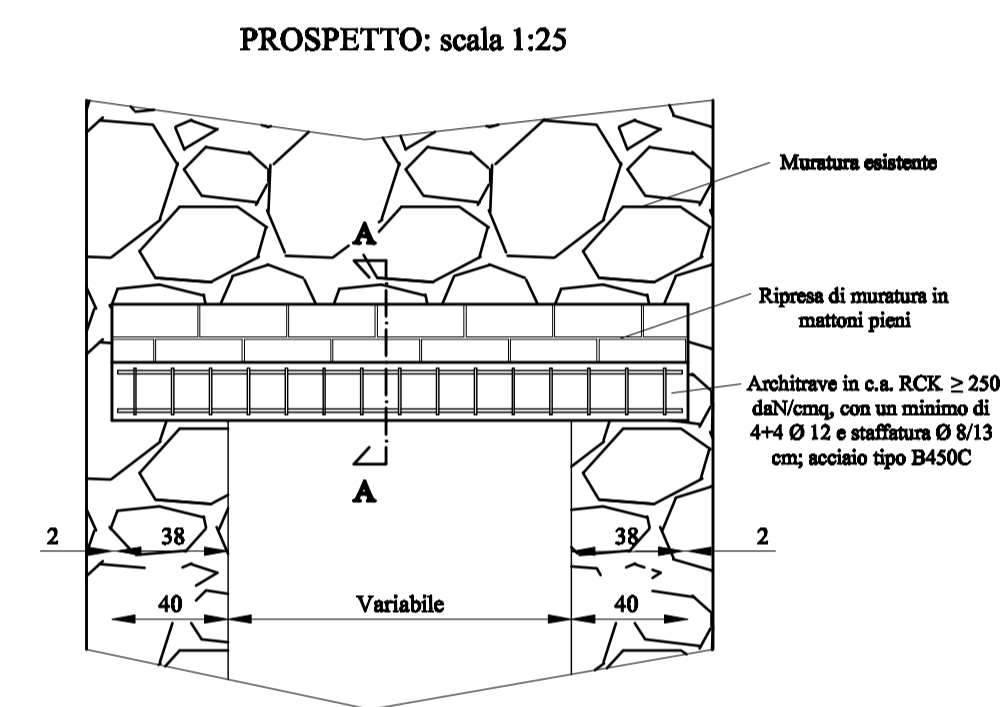
INTERVENTO "B"

Lavorazione N° F/1-3
RIFACIMENTO SUPERFICIALE MEDIANTE
TECNICA DELLO SCUCI-CUCI



INTERVENTO "C"

Lavorazioni N° A/5-5, F/1-62 e C/1-13
ARCHITRAVI IN C.A. SU PORTE E FINESTRE



INTERVENTI "N"

INTERVENTO "N": DEMOLIZIONE DI VOLTE CON FUNZIONE DI
CONTROSOFFITTO E RIFACIMENTO DI SOLAIO PIANO CON TRAVI
IN FERRO E TAVELLONI. Lavorazioni A/5-23, F/3-32 e M/2-1.

